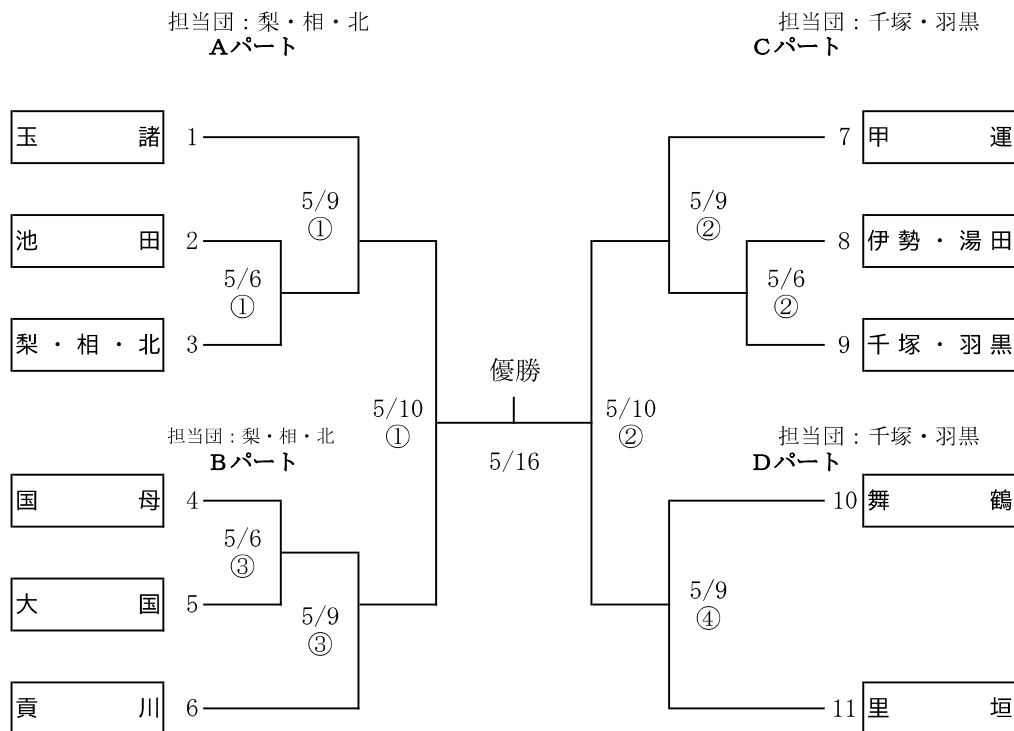


**第62回甲府市スポーツ少年団野球部会地区大会
兼第45回関東ブロックスポーツ少年団競技別交流大会**

組合せ表

- ◆日程
- | | | |
|-----------|-----------|-------|
| 5月 6日 (祝) | 緑が丘ふじでん球場 | |
| 5月 9日 (土) | 緑が丘ふじでん球場 | |
| 5月10日 (日) | 緑が丘ふじでん球場 | |
| 5月16日 (土) | 緑が丘ふじでん球場 | |
| 5月17日 (日) | 緑が丘ふじでん球場 | (予備日) |



大会 (5月6日)

試合開始時間

- 第1試合： 9：00～10：30
- 第2試合： 10：45～12：15
- 第3試合： 12：30～14：00

大会 (5月9日)

試合開始時間

- 第1試合： 8：30～10：00
- 第2試合： 10：15～11：45
- 第3試合： 12：00～13：30
- 第4試合： 13：45～15：15

大会 (5月10日)

試合開始時間

- 第1試合： 9：00～10：30
- 第2試合： 10：45～12：15

大会 (5月16日)

試合開始時間

- 第1試合： 9：00～10：30